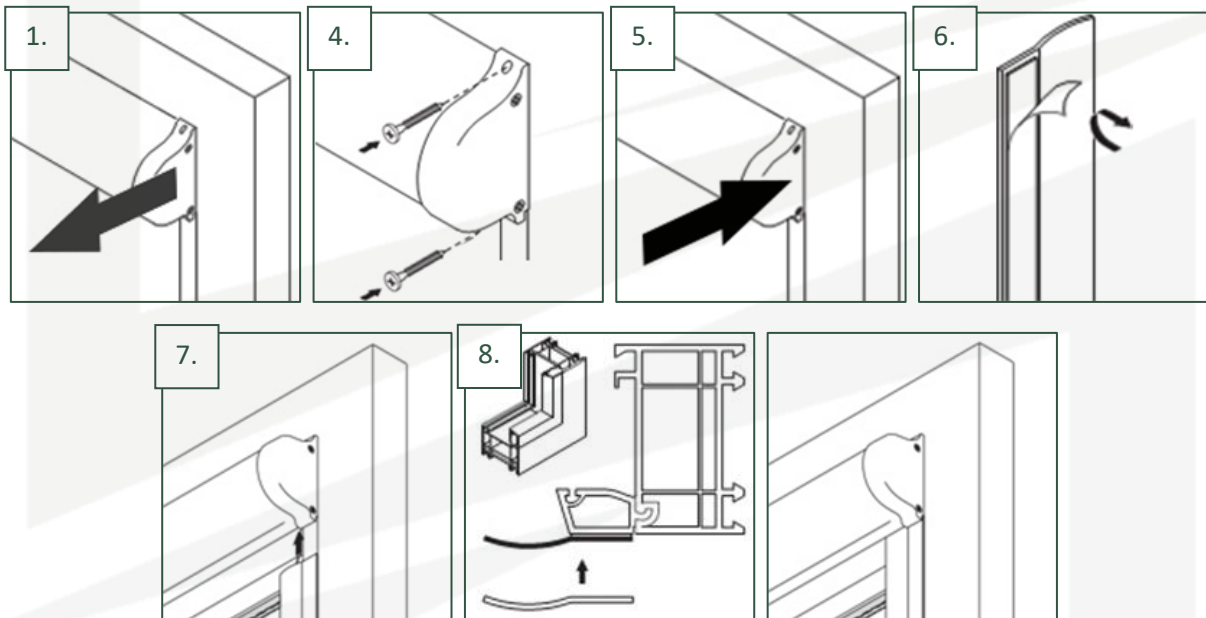




## NÁVOD NA MONTÁŽ

### Rolety SWING

1. Vysuňte krytky z mechanizmu roletky, čím pripravíte roletu na montáž.
2. Mechanizmus roletky priložte na okno a vycentrujte ho medzi zasklievacími lištami.
3. Predvrtajte zasklievaciu lištu vrtákom priemeru 2,1mm v nato určených miestach roletky.
4. Priskrutkujte mechanizmus roletky v mieste predvrtaných otvorov.
5. Zasuňte krytky späť na mechanizmus roletky.
6. Stiahnite kryciu fóliu z obojstrannej lepiacej pásky vodiacej lišty.
7. Vodiacu lištu vsuňte pod krytku roletkového mechanizmu.
8. Nalepte vodiacu lištu súbežne so spojom zasklievacej lišty a rámu okna.
9. Držiak retiazky priskrutkujte cez vodiacu lištu cca 10cm od konca retiazky.



# FORNEST