



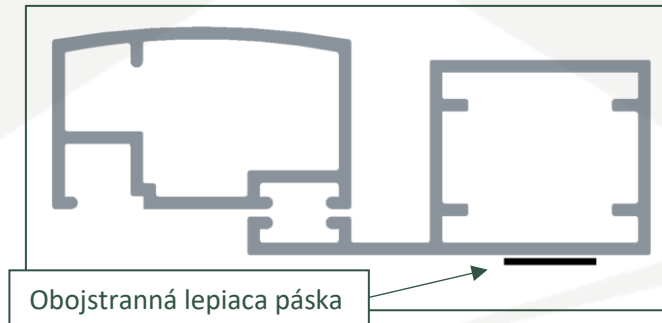
## NÁVOD NA MONTÁŽ

### Siete proti hmyzu dverové SMART

#### A. Montáž na obojstrannú lepiacu pásku

##### 1. Príprava

Nalepte obojstrannú lepiacu pásku na rám siete. Odporúčame styčné plochy odmastniť. Po nalepení obojstrannej lepiacej pásky je potrebné odlepiť kryciu fóliu pásky.

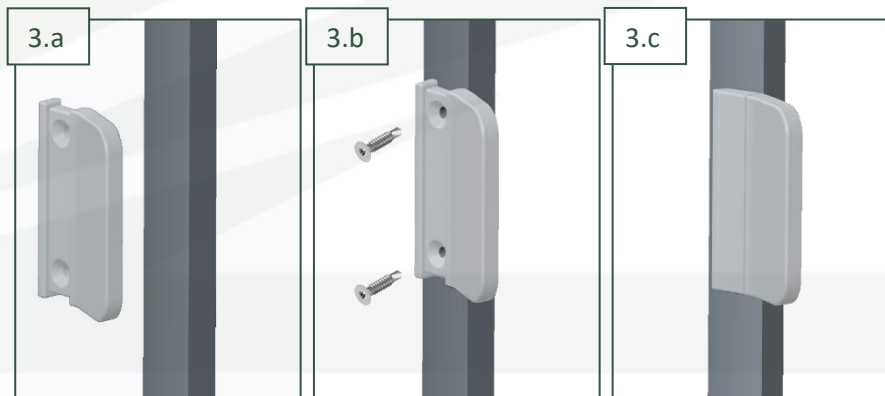


##### 2. Inštalácia sieťky

Jemne priložte sieť na rám okna a sieť rovnomerne vycentrujte. Následne pritlačte rám sieťky k rámu okna po celom obvode, aby sa sieť prilepila k rámu okna.

##### 3. Inštalácia príslušenstva

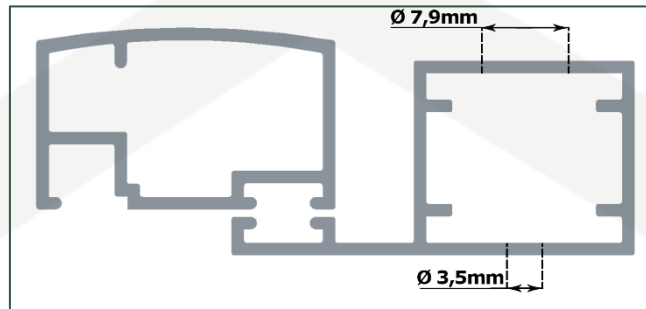
V prípade potreby môžete na rám krídla sieťky priskrutkovať madlo. Z madla je potrebné odstrániť kryt skrutiek, určiť výšku madla a následne priskrutkovať za pomoci pribalených TEX skrutiek. Následne krytku skrutiek opäť zacvaknite na madlo.



## B. Montáž za pomoci skrutiek

### 1. Príprava

Pevný rám siete prevrtajte vrtákom  $\varnothing 3,5\text{mm}$ , následne pohľadovú stranu profilu ktorá bude smerovať do exteriéru prevrtajte vrtákom  $\varnothing 7,9\text{mm}$ . Rám prevrtajte rovnomerne po celom obvode. Množstvo otvorov určíte podľa počtu pribalených záslepiek.

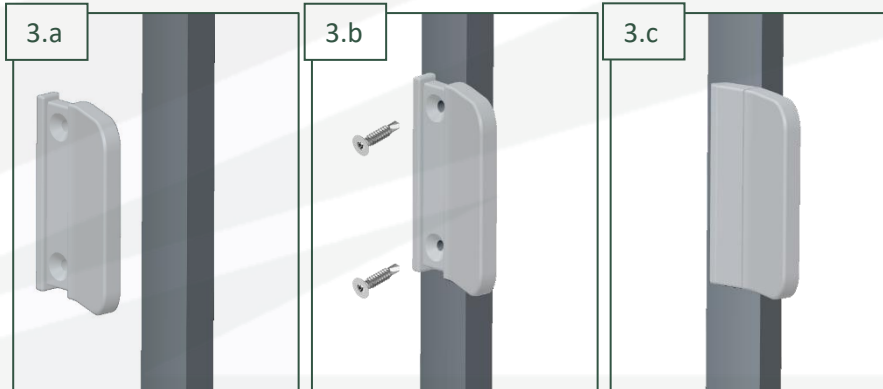


### 2. Inštalácia sieťky

Sieť priložte na rám okna a sieť rovnomerne vycentrujte. Následne cez predvrtané otvory priskrutkujte sieťku na rám okna. Po dotiahnutí všetkých skrutiek otvory zaslepte.

### 3. Inštalácia príslušenstva

V prípade potreby môžete na rám krídla sieťky priskrutkovať madlo. Z madla je potrebné odstrániť kryt skrutiek, určiť výšku madla a následne priskrutkovať za pomoci pribalených TEX skrutiek. Následne krytku skrutiek opäť zacvaknite na madlo.



# FORNEST