



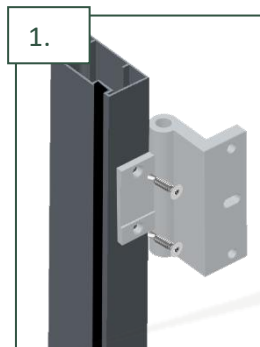
## NÁVOD NA MONTÁŽ

### Siete proti hmyzu dverové

#### A. Príprava sieťky na montáž

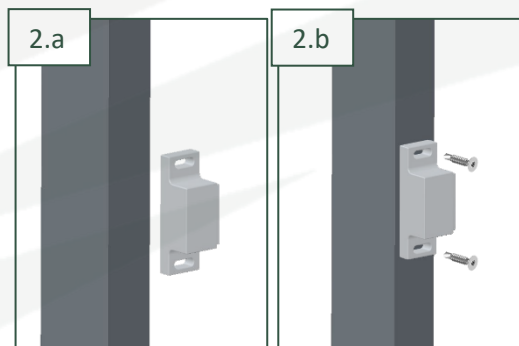
##### 1. Montáž pántov (voliteľné)

Ak ste si neobjednali výrobky s naskrutkovanými pántami, je potrebné určiť ich umiestnenie. Na strane, na ktorej majú byť pánty, naskrutkujte pánty vo vzdialenosti 200mm od okraju siete. V prípade, že ste zvolili 3 pánty, tretí pánt umiestnite doprostred výšky siete.



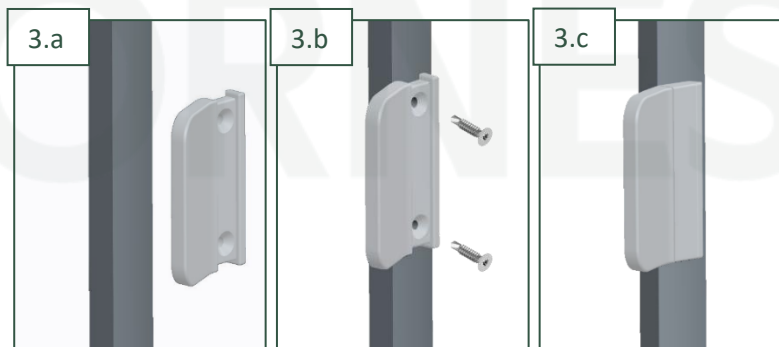
##### 2. Montáž magnetov

Na strane, na ktorej majú byť magnety, naskrutkujte magnety vo vzdialenosti 300mm od okraju siete. V prípade, že ste zvolili 3 magnety, tretí pánt umiestnite doprostred výšky siete. Magnetické plošky majú byť v jednej rovine s kefkovým tesnením. Skrutky uchyťavajte uprostred otvorov na magnete.



##### 3. Inštalácia madla

V prípade potreby môžete na rám krídla sieťky priskrutkovať madlo. Z madla je potrebné odstrániť kryt skrutiek, určiť výšku madla a následne priskrutkovať za pomoci pribalených TEX skrutiek. Následne krytku skrutiek opäť zacvaknite na madlo.



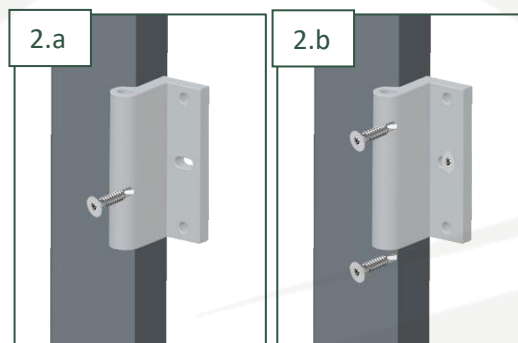
## B. Montáž

### 1. Príprava pántov

Pred zahájením montáže je potrebné pripevniť podložky pod pánty. Odporúčame použiť obojstrannú lepiacu pásku alebo sekundové lepidlo. Následne zatvorte pánty tak, aby boli v pozícii „zatvorená sieť“.

### 2. Určenie pozície siete

Sieť priložte na rám okna a rovnomerne ju vycentrujte. Sieťku priskrutkujte iba cez prostredný otvor na pánte (Obr. 2.a). Overtte správnosť určenia pozície. Ak je potrebné, môžete vykonať drobnú korekciu umiestnenia tým, že uvoľníte skrutky a vrámci otvoru môžete mierne hýbať s dverami. Ak je umiestnenie správne, priskrutkujte skrutky cez zvyšné otvory na pántoch (Obr. 2.b).



### 3. Montáž pliešku magnetu

Pripnite na magnet kovový pliešok a pritlačte sieť na rám okna tak, aby simulovali zatvorenú sieť. Priskrutkujte pliešky k rámu okna.

### 4. Korekcia pozície magnetu

Postavte sa v interiéri ku sieti a skontrolujte presvit pomedzi sieť a rám okna. Ak vzniká presvit, je potrebné mierne posunúť magnet na ráme siete. V prípade že magnety nedržia sieť v zatvorenej pozícii, je ich potrebné posunúť bližšie k rámu okna.

# FORNEST