

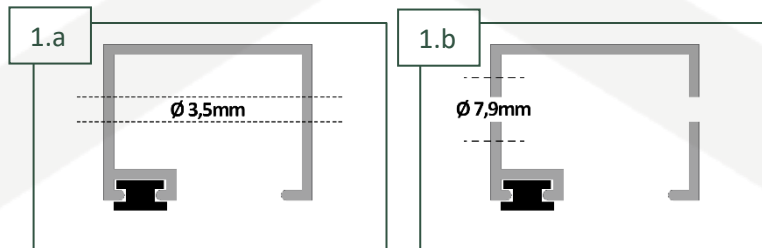


NÁVOD NA MONTÁŽ

Siete proti hmyzu dverové - posuvné

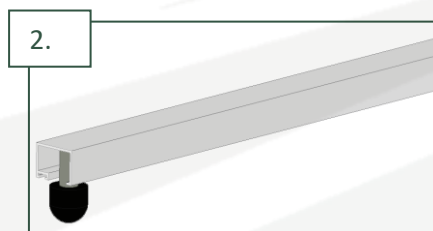
1. Predvrtanie vodiacich profilov

Vodiace profily predvrtajte rovnomerne, pričom počet otvorov si určte podľa počtu pribalených záslepiek profilov. Profil prevrtajte cez obe steny profilu s vrtákom $\varnothing 3,5\text{mm}$. Stranu profilu určenú do exteriéru (na danej strane je umiestnené kefkové tesnenie) prevrtajte vrtákom $\varnothing 7,9\text{mm}$.



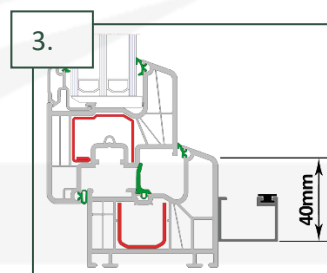
2. Umiestnenie mechanických dorazov (voliteľné)

Ak je potrebné zabrániť nechcenému vysunutiu dverí z vodiacich profilov, je potrebné na okraj profilu umiestniť doraz ktorý tomu zabráni.



3. Spodný vodiaci profil

Spodnú hranu vodiaceho profilu umiestnite 40mm od spodnej hrany okenného otvoru. Profil vyrovnajte do roviny a následne ho priskrutkujte. Výška profilu s kefkovým tesnením je 20mm.



4. osadenie dverí

Do spodnej koľajničky vložte klzáky, ktoré sú priskrutkované k dverovej sieti.

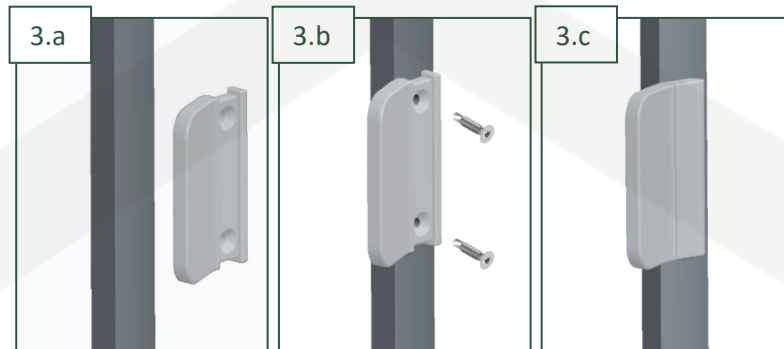
5. Vrchný vodiaci profil

Vodiaci profil položte na dvere tak, aby klzáky priskrutkované k dverám zapadli do vodiaceho profilu. Vyrovnajte ho do roviny a následne ho priskrutkujte.

Pokračovanie na str.2

6. Inštalácia madla

V prípade potreby môžete na rám krídla sieťky priskrutkovať madlo. Z madla je potrebné odstrániť kryt skrutiek, určiť výšku madla a následne priskrutkovať za pomoci pribalených TEX skrutiek. Následne krytku skrutiek opäť zacvaknite na madlo.



7. Ukončenie montáže

Zaslepte predvŕtané otvory a vyskúšajte funkčnosť výrobku.

FORNEST